

CONCEPT

BY KATIA

50 MOHAIR SHADES



Follow us!



Katia

ES JERSEY 50 MOHAIR SHADES

TALLAS: -a) 38-40 -b) 42-44

El modelo fotografiado corresponde a la talla -a)

38-40

MATERIALES

50 MOHAIR SHADES

Col. 2 perla: -a) 4 -b) 4 bobinas

Col. 31 azul: -a) 2 -b) 2 bobinas

Col. 21 amarillo: -a) 2 -b) 2 bobinas

Col. 37 malva: -a) 2 -b) 2 bobinas

Agujas: Nº 5

Puntos empleados

P. bobo, P. jersey der., costura a p. de lado

P. listado 1 y 2 (ver explicaciones)

Ver puntos básicos en: www.katia.com/es/academy

P. listado 1: * 4 vtas col. azul, 2 vtas col. perla *
trab. de * a * un total de 3 veces (= 18 vtas)

4 vtas col. azul, 4 vtas col. perla, 8 vtas col. amarillo
(= 16 vtas)

* 4 vtas col. perla, 2 vtas col. amarillo * trab. de * a *
un total de 3 veces (= 18 vtas)

4 vtas col. perla, 6 vtas. malva, 2 vtas col. perla, 6
vtas. col. malva, 4 vtas. col. perla (= 22 vtas)

* 2 vtas col. azul, 2 vtas col. perla * trab. de * a * un
total de 5 veces (= 20 vtas)

* 4 vtas col. amarillo, 4 vtas col. perla * trab. de * a *
un total de 2 veces (= 16 vtas)

P. listado 2: * 4 vtas col. perla, 4 vtas col. amarillo *
trab. de * a * un total de 2 veces (= 16 vtas)

* 2 vtas col. perla, 2 vtas col. azul * trab. de * a * un
total de 5 veces (= 20 vtas)

4 vtas col. perla, 6 vtas. malva, 2 vtas col. perla, 6
vtas. col. malva, 4 vtas. col. perla (= 22 vtas)

* 2 vtas col. amarillo, 4 vtas col. perla * trab. de * a *
un total de 3 veces (= 18 vtas)

8 vtas col. amarillo, 4 vtas col. perla, 4 vtas col. azul,
(= 16 vtas)

* 2 vtas col. perla, 4 vtas col. azul, * trab. de * a * un
total de 3 veces (= 18 vtas)

MUESTRA DEL PUNTO

Con **2 hilos** a *p. jersey der.*, ag. nº 5

10x10 cm = 18 p. y 24 vtas.

ESPALDA

Nota: Se trab. al través y a **2 hilos** con cada col.

Con **2 hilos** col. perla **montar -a)** 102 p. **-b)** 104

p. Trab. a *p. jersey der.* **excepto** los últimos 8 p.

que se trab. a *p. bobo* (bajo del jersey) trab. con el
siguiente listado:

-a) 2 vtas. col. perla, 4 vtas. col. azul, 4 vtas. col.
perla (= 10 vtas)

-b) 2 vtas. col. perla, 4 vtas. col. azul, 2 vtas. col.

perla, 4 vtas. col. azul, 4 vtas. col. perla (= 16 vtas)

Continúa trab. con el *p. listado 1*.

Al terminar el *p. listado 1*, terminar con:

-a) 6 vtas. col. amarillo, 2 vtas. col. perla (= 8 vtas)

-b) 6 vtas. col. amarillo, 2 vtas. col. perla, 6 vtas. col.

amarillo (= 14 vtas)

A **-a)** 53 cm **-b)** 58 cm de largo total, **cerrar** todos
los p.

DELANTERO

Nota: Se trab. al través y a **2 hilos** con cada col.

Con **2 hilos** col. perla **montar -a)** 102 p. **-b)** 104

p. Trab. a *p. jersey der.* **excepto** los últimos 8 p.

que se trab. a *p. bobo* (bajo del jersey) trab. con el
siguiente listado:

-a) 2 vtas. col. perla, 6 vtas col. amarillo (= 8 vtas)

-b) 6 vtas. col. amarillo, 2 vtas. col. perla, 6 vtas col.

amarillo (= 14 vtas)

Continuar trab. con el *p. listado 2*:

Al mismo tiempo:

Escote: A **-a)** 24 cm **-b)** 26,5 cm de largo total, y en
una vta. del derecho de la labor, trab. 4 vtas con la
siguiente repartición de p.:

-a) 26 p. a *p. bobo*, 68 p. a *p. jersey der.*, 8 p. a *p.*
bobo.

-b) 28 p. a *p. bobo*, 68 p. a *p. jersey der.*, 8 p. a *p.*
bobo.

A continuación, **cerrar** los primeros **-a)** 26 p. **-b)**

28 p. trabajados a *p. bobo*, y en la siguiente vta.

del revés de la labor **añadir** al final de la vta. los

mismos p. cerrados y trab. 4 vtas. en los p. añadidos

a *p. bobo*, el resto de p. como correspondan.

Continuar trab. a *p. jersey der.* **excepto** los últimos

8 p. que se siguen trab. a *p. bobo*.

Al terminar el *listado 2*, terminar con:

-a) 4 vtas. col. perla, 4 vtas. col. azul, 2 vtas. col. perla (= 10 vtas)

-b) 4 vtas. col. perla, 4 vtas. col. azul, 2 vtas. col. perla, 4 vtas. col. azul, 2 vtas. col. perla (= 16 vtas)

A **-a)** 53 cm **-b)** 58 cm de largo total, **cerrar** todos los p.

MANGA DERECHA

Nota: Se trab. a **2 hilos** con cada col.

Con **2 hilos** col. malva **montar -a)** 58 p. **-b)** 62 p. trab. 4 vtas a *p. bobo* y continuar trab. a *p. jersey der.* con el siguiente listado:

2 vtas. col. malva, * 2 vtas. col. perla, 4 vtas. col. malva * trab. de * a * un total de 5 veces (= 32 vtas)
* 2 vtas. col. perla, 2 vtas. col. amarillo * trab. de * a * un total de 5 veces (= 20 vtas)

* 4 vtas. col. perla, 2 vtas. col. malva * trab. de * a * un total de 4 veces (= 24 vtas)

Terminar con

-a) 4 vtas. col. perla, (= 4 vtas)

-b) 4 vtas. col. perla, 2 vtas. col. malva, 2 vtas col. perla (= 8 vtas)

A **-a)** 35 cm **-b)** 36 cm de largo total, **cerrar** todos los p. flojos.

MANGA IZQUIERDA

Nota: Se trab. a **2 hilos** con cada col.

Con **2 hilos** col. azul **montar -a)** 58 p. **-b)** 62 p. trab. 4 vtas a *p. bobo* y continuar trab. a *p. jersey der.* con el siguiente listado:

2 vtas. col. azul, * 2 vtas. col. perla, 4 vtas. col. azul * trab. de * a * un total de 3 veces (= 20 vtas)

4 vtas col. perla * 6 vtas. col. amarillo, 2 vtas. col. perla * trab. de * a * un total de 2 veces (= 20 vtas)

6 vtas amarillo * 4 vtas. col. perla, 4 vtas. col. malva * trab. de * a * un total de 4 veces (= 38 vtas)

Terminar con

-a) 2 vtas. col. perla, (= 2 vtas)

-b) 2 vtas. col. perla, 4 vtas. col. malva (= 6 vtas)

A **-a)** 35 cm **-b)** 36 cm de largo total, **cerrar** todos los p. flojos.

CONFECCIÓN Y REMATE

Todas las costuras se **cosen** a *p. de lado*.

Coser para los hombros **-a)** 14 cm **-b)** 15,5 cm de cada extremo, dejando **sin coser** los **-a)** 25 cm **-b)** 27 cm centrales para el escote.

Aplicar las mangas, poner la mitad de la parte superior de la manga en la costura del hombro, hacer llegar los extremos a **-a)** 16 cm **-b)** 17 cm de la costura del hombro y **coser**.

Coser el bajo de las mangas y los lados.

FR PULL 50 MOHAIR SHADES

TAILLES : -a) 38-40 **-b)** 42-44

Le modèle de la photo correspond à la taille : -a) 38-40

FOURNITURES

Qualité 50 MOHAIR SHADES

Col. perle n° 2 : **-a)** 4 **-b)** 4 bobines

Col. bleu n° 31 : **-a)** 2 **-b)** 2 bobines

Col. jaune n° 21 : **-a)** 2 **-b)** 2 bobines

Col. mauve n° 37 : **-a)** 2 **-b)** 2 bobines

Aiguilles : n° 5

Points employés

Pt mousse, jersey end., couture au pt de côté Rayures 1 et 2 (voir explication)

Voir points de base sur : www.katia.com/FR/academy

Rayures 1 : * 4 rgs en bleu, 2 rgs en perle *, tric. de * à * 3 fois au total. On obtient 18 rgs.

4 rgs en bleu, 4 rgs en perle, 8 rgs en jaune (soit 16 rgs).

* 4 rgs en perle, 2 rgs en jaune *, tric. de * à * 3 fois au total. On obtient 18 rgs.

4 rgs en perle, 6 rgs en mauve, 2 rgs en perle, 6 rgs en mauve, 4 rgs en perle (soit 22 rgs).

* 2 rgs en bleu, 2 rgs en perle *, tric. de * à * 5 fois au total. On obtient 20 rgs.

* 4 rgs en jaune, 4 rgs en perle *, tric. de * à * 2 fois au total. On obtient 16 rgs.

Rayures 2 : * 4 rgs en perle, 4 rgs en jaune *, tric. de * à * 2 fois au total. On obtient 16 rgs.

* 2 rgs en perle, 2 rgs en bleu *, tric. de * à * 5 fois au total. On obtient 20 rgs.

4 rgs en perle, 6 rgs en mauve, 2 rgs en perle, 6 rgs en mauve, 4 rgs en perle (soit 22 rgs).

* 2 rgs en jaune, 4 rgs en perle *, tric. de * à * 3 fois au total. On obtient 18 rgs.

8 rgs en jaune, 4 rgs en perle, 4 rgs en bleu (soit 16 rgs).

* 2 rgs en perle, 4 rgs en bleu *, tric. de * à * 3 fois au total. On obtient 18 rgs.

ÉCHANTILLON (10 cm x 10 cm)

2 fils = 18 m. et 24 rgs en *jersey end.* et avec les aig. n° 5

DOS

Remarque : se tric. à l'horizontale et avec **2 fils** de chaque coloris.

Avec **2 fils** et en perle, **monter -a)** 102 m. **-b)** 104 m. et tric. en *jersey end.*, **sauf** les 8 dernières m. à tric. au *pt mousse* (bas du pull) et avec les rayures suivantes :

-a) 2 rgs en perle, 4 rgs en bleu, 4 rgs en perle (soit 10 rgs).

-b) 2 rgs en perle, 4 rgs en bleu, 2 rgs en perle, 4 rgs en bleu, 4 rgs en perle (soit 16 rgs).

Continuer à tric. en *rayures 1*.

À la fin des *rayures 1*, terminer par :

-a) 6 rgs en jaune, 2 rgs en perle (soit 8 rgs).

-b) 6 rgs en jaune, 2 rgs en perle, 6 rgs en jaune (soit 14 rgs).

À **-a)** 53 cm **-b)** 58 cm de hauteur totale, **rabattre**.

DEVANT

Remarque : se tric. à l'horizontale et avec **2 fils** de chaque coloris.

Avec **2 fils** et en perle, **monter -a)** 102 m. **-b)** 104 m. et tric. en *jersey end.*, **sauf** les 8 dernières m. à tric. au *pt mousse* (bas du pull) et avec les rayures suivantes :

-a) 2 rgs en perle, 6 rgs en jaune (soit 8 rgs).

-b) 6 rgs en jaune, 2 rgs en perle, 6 rgs en jaune (soit 14 rgs).

Continuer à tric. en *rayures 2*.

En même temps :

Encolure : à **-a)** 24 cm **-b)** 26,5 cm de hauteur totale, à un rg sur l'end., tric. 4 rgs avec la répartition suivante :

-a) 26 m. au *pt mousse*, 68 m. en *jersey end.*, 8 m. au *pt mousse*,

-a) 28 m. au *pt mousse*, 68 m. en *jersey end.*, 8 m. au

pt mousse,

Puis **rabattre les -a)** 26 **-b)** 28 premières m. au *pt mousse* et, au rg suivant, sur l'envers, **ajouter**, à la fin du rg, le même nombre de m. que celles qui ont été rabattues et tric. 4 rgs au *pt mousse* sur les m. ajoutées. Tric. le reste des m. comme indiqué.

Continuer à tric. en *jersey end.*, **sauf** les 8 dernières m. de chaque rg à tric. au *pt mousse*.

À la fin des *rayures 2*, terminer par :

-a) 4 rgs en perle, 4 rgs en bleu, 2 rgs en perle (soit 10 rgs).

-b) 4 rgs en perle, 4 rgs en bleu, 2 rgs en perle, 4 rgs en bleu, 2 rgs en perle (soit 16 rgs).

À **-a)** 53 cm **-b)** 58 cm de hauteur totale, **rabattre**.

MANCHE DROITE

Remarque : se tric. avec **2 fils** de chaque coloris.

Avec **2 fils** et en mauve, **monter -a)** 58 m. **-b)** 62 m. et tric. 4 rgs au *pt mousse* puis continuer à tric. en *jersey end.* et avec les rayures suivantes :

2 rgs en mauve, * 2 rgs en perle, 4 rgs en mauve *, tric. de * à * 5 fois au total. On obtient 32 rgs.

* 2 rgs en perle, 2 rgs en jaune *, tric. de * à * 5 fois au total. On obtient 20 rgs.

* 4 rgs en perle, 2 rgs en mauve *, tric. de * à * 4 fois au total. On obtient 24 rgs.

Terminer par :

-a) 4 rgs en perle (soit 4 rgs).

-b) 4 rgs en perle, 2 rgs en mauve, 2 rgs en perle (soit 8 rgs).

À **-a)** 35 cm **-b)** 36 cm de hauteur totale, **rabattre** supplément.

MANCHE GAUCHE

Remarque : se tric. avec **2 fils** de chaque coloris.

Avec **2 fils** et en bleu, **monter -a)** 58 m. **-b)** 62 m. et tric. 4 rgs au *pt mousse* puis continuer à tric. en *jersey end.* et avec les rayures suivantes :

2 rgs en bleu, * 2 rgs en perle, 4 rgs en bleu *, tric. de * à * 3 fois au total. On obtient 20 rgs.

4 rgs en perle, * 6 rgs en jaune, 2 rgs en perle *, tric. de * à * 2 fois au total. On obtient 20 rgs.

6 rgs en jaune, * 4 rgs en perle, 4 rgs en mauve *, tric. de * à * 4 fois au total. On obtient 38 rgs.

Terminer par :

-a) 2 rgs en perle (soit 2 rgs).

-b) 2 rgs en perle, 4 rgs en mauve (soit 6 rgs).

À **-a)** 35 cm **-b)** 36 cm de hauteur totale, **rabattre**

souplement.

MONTAGE

Fermer toutes les coutures au *pt de côté*.

Coudre les **-a)** 14 cm **-b)** 15,5 cm de chaque côté pour les épaules et laisser les **-a)** 25 cm **-b)** 27 cm du milieu **non cousus** pour l'encolure.

Appliquer et coudre les manches, en faisant coïncider le milieu du haut de la manche et la couture de l'épaule et en plaçant les extrémités à **-a)** 16 cm **-b)** 17 cm de la couture de l'épaule.

Coudre le dessous des manches et les côtés.

EN PULLOVER 50 MOHAIR SHADES

SIZE: -a) S **-b)** M. **UK sizes: -a)** 8-10 **-b)** 12-14.

The garment in photograph corresponds to size:

-a) 8-10

MATERIALS

50 MOHAIR SHADES

Pearl color 2: **-a)** 4 **-b)** 4 bobbins

Blue color 31: **-a)** 2 **-b)** 2 bobbins

Yellow color 21: **-a)** 2 **-b)** 2 bobbins

Mauve color 37: **-a)** 2 **-b)** 2 bobbins

Knitting needles: Size 8 (US) or 5 mm

Stitches

Garter st, Stockinette st, Side seam technique

Stripe pattern 1 and 2 (see explanation)

See basic stitches on: www.katia.com/en/academy

Stripe pattern 1: * 4 rows using blue, 2 rows using pearl * work from * to * a total of 3 times (= 18 rows)

4 rows using blue, 4 rows using pearl, 8 rows using yellow (= 16 rows)

* 4 rows using pearl, 2 rows using yellow * work from * to * a total of 3 times (= 18 rows)

4 rows using pearl, 6 rows using mauve, 2 rows using pearl, 6 rows using mauve, 4 rows using pearl (= 22 rows)

* 2 rows using blue, 2 rows using pearl * work from * to * a total of 5 times (= 20 rows)

* 4 rows using yellow, 4 rows using pearl * work from * to * a total of 2 times (= 16 rows)

Stripe pattern 2: * 4 rows using pearl, 4 rows using yellow * work from * to * a total of 2 times (= 16 rows)

* 2 rows using pearl, 2 rows using blue * work from * to * a total of 5 times (= 20 rows)

4 rows using pearl, 6 rows using mauve, 2 rows using pearl, 6 rows using mauve, 4 rows using pearl (= 22 rows)

* 2 rows using yellow, 4 rows using pearl * work from * to * a total of 3 times (= 18 rows)

8 rows using yellow, 4 rows using pearl, 4 rows using blue, (= 16 rows)

* 2 rows using pearl, 4 rows using blue, * work from * to * a total of 3 times (= 18 rows)

GAUGE

Take time to check gauge

Using **2 strands** of yarn and size 8 needles, in *Stockinette st*:

18 sts and 24 rows = 4x4"

BACK

Note: Back is worked horizontally using **2 strands** of each color.

Using **2 strands** of pearl **cast on -a)** 102 sts **-b)** 104 sts. Work in *Stockinette st* **maintaining** the last 8 sts in *Garter st* (lower edge of pullover). Set up the following Stripe pattern:

-a) 2 rows using pearl, 4 rows using blue, 4 rows using pearl (= 10 rows)

-b) 2 rows using pearl, 4 rows using blue, 2 rows using pearl, 4 rows using blue, 4 rows using pearl (= 16 rows)

Continue to work in *Stripe pattern 1*.

After the *Stripe pattern 1*, finish with:

-a) 6 rows using yellow, 2 rows using pearl (= 8 rows)

-b) 6 rows using yellow, 2 rows using pearl, 6 rows using yellow (= 14 rows)

When total length is **-a)** 20 7/8" (53 cm) **-b)** 22 7/8" (58 cm), **bind off (cast off)** all sts.

FRONT

Note: Front is worked horizontally using **2 strands** of each color.

Using **2 strands** of pearl **cast on -a)** 102 sts **-b)** 104 sts. Work in *Stockinette st* **maintaining** the last 8 sts in *Garter st* (lower edge of pullover). Set up the following Stripe pattern:

-a) 2 rows using pearl, 6 rows using yellow (= 8 rows)

-b) 6 rows using yellow, 2 rows using pearl, 6 rows using yellow (= 14 rows)

Continue to work in *Stripe pattern 2*.

At the same time:

Shape neckline: When total length is **-a)** 9 1/2" (24 cm) **-b)** 10 1/2" (26,5 cm), on a right side row, work 4 rows in the following stitch pattern:

-a) 26 sts in *Garter st*, 68 sts in *Stockinette st*, 8 sts in *Garter st*.

-b) 28 sts in *Garter st*, 68 sts in *Stockinette st*, 8 sts in *Garter st*.

Now **bind off (cast off)** the first **-a)** 26 sts **-b)** 28 sts worked in *Garter st*, and at the end of the following wrong side row, **add** the same sts that were bound off (cast off). Work 4 rows in *Garter st* across the added sts, work the rem sts as set. Continue to work in *Stockinette st*, **maintaining** the last 8 sts in *Garter st*.

Finish the *Stripe pattern 2* with:

-a) 4 rows using pearl, 4 rows using blue, 2 rows using pearl (= 10 rows)

-b) 4 rows using pearl, 4 rows using blue, 2 rows using pearl, 4 rows using blue, 2 rows using pearl (= 16 rows)

When total length is **-a)** 20 7/8" (53 cm) **-b)** 22 7/8" (58 cm), **bind off (cast off)** all sts.

RIGHT SLEEVE

Note: Sleeve is worked using **2 strands** of yarn of each color.

Using **2 strands** of mauve **cast on -a)** 58 sts **-b)** 62 sts and work 4 rows in *Garter st*. continue in *Stockinette st* setting up the following Stripe pattern:

2 rows using mauve, * 2 rows using pearl, 4 rows using mauve * work from * to * a total of 5 times (= 32 rows)

* 2 rows using pearl, 2 rows using yellow * work from * to * a total of 5 times (= 20 rows)

* 4 rows using pearl, 2 rows using mauve * work from * to * a total of 4 times (= 24 rows)

Finish with:

-a) 4 rows using pearl, (= 4 rows)

-b) 4 rows using pearl, 2 rows using mauve, 2 rows using pearl (= 8 rows)

When total length is **-a)** 13 3/4" (35 cm) **-b)** 14 1/8" (36 cm), **bind off (cast off)** all sts loosely.

LEFT SLEEVE

Note: Sleeve is worked using **2 strands** of yarn of each color.

Using **2 strands** of blue **cast on -a)** 58 sts **-b)** 62 sts and work 4 rows in *Garter st*. continue in *Stockinette st* setting up the following Stripe pattern:

2 rows using blue, * 2 rows using pearl, 4 rows using blue * work from * to * a total of 3 times (= 20 rows)

4 rows using pearl * 6 rows using yellow, 2 rows using pearl * work from * to * a total of 2 times (= 20 rows)

6 rows using yellow * 4 rows using pearl, 4 rows using mauve * work from * to * a total of 4 times (= 38 rows)

Finish with:

-a) 2 rows using pearl, (= 2 rows)

-b) 2 rows using pearl, 4 rows using mauve (= 6 rows)

When total length is **-a)** 13 3/4" (35 cm) **-b)** 14 1/8" (36 cm), **bind off (cast off)** all sts loosely.

FINISHING (MAKING UP)

All seams are **sewn** using *Side seam technique*.

At either edge **sew -a)** 5 1/2" (14 cm) **-b)** 6" (15,5 cm) of each shoulder, for neckline leaving the center **-a)** 9 7/8" (25 cm) **-b)** 10 5/8" (27 cm)

unsewn.

Sew in the sleeves, matching center of sleeve top to shoulder seam and the beginning of sleeve shaping **-a)** 6 1/4" (16 cm) **-b)** 6 3/4" (17 cm) from shoulder seam.

Sew underarm and side seams.

NL TRUI 50 MOHAIR SHADES

MATEN: -a) 38-40 **-b)** 42-44

Het model van de foto komt overeen met de maat: -a) 38-40

BENODIGD MATERIAAL

50 MOHAIR SHADES

Kl. 2 parelgrijs: **-a)** 4 **-b)** 4 klossen

Kl. 31 blauw: **-a)** 2 **-b)** 2 klossen

Kl. 21 geel: **-a)** 2 **-b)** 2 klossen

Kl. 37 mauvé: **-a)** 2 **-b)** 2 klossen

Breinaalden: Nr. 5

Gebruikte steken

Ribbelsteek, r. tric.st., naad d.m.v. platte kantsteek

Streepsteek 1 en 2 (zie beschrijvingen)

Zie basissteken bij: www.katia.com/nl/academy

Streepsteek 1: * 4 naalden kl. blauw, 2 naalden kl. parelgrijs *, brei van * tot * in totaal 3 maal (= 18 naalden)

4 naalden kl. blauw, 4 naalden kl. parelgrijs, 8 naalden kl. geel (= 16 naalden)

* 4 naalden kl. parelgrijs, 2 naalden kl. geel *, brei van * tot * in totaal 3 maal (= 18 naalden)

4 naalden kl. parelgrijs, 6 naalden kl. mauvé, 2 naalden kl. parelgrijs, 6 naalden kl. mauvé, 4 naalden kl. parelgrijs (= 22 naalden)

* 2 naalden kl. blauw, 2 naalden kl. parelgrijs *, brei van * tot * in totaal 5 maal (= 20 naalden)

* 4 naalden kl. geel, 4 naalden kl. parelgrijs *, brei van * tot * in totaal 2 maal (= 16 naalden)

Streepsteek 2: * 4 naalden kl. parelgrijs, 4 naalden kl. geel *, brei van * tot * in totaal 2 maal (= 16 naalden)

* 2 naalden kl. parelgrijs, 2 naalden kl. blauw *, brei van * tot * in totaal 5 maal (= 20 naalden)

4 naalden kl. parelgrijs, 6 naalden kl. mauvé, 2 naalden kl. parelgrijs, 6 naalden kl. mauvé, 4 naalden kl. parelgrijs (= 22 naalden)

* 2 naalden kl. geel, 4 naalden kl. parelgrijs *, brei van * tot * in totaal 3 maal (= 18 naalden)

8 naalden kl. geel, 4 naalden kl. parelgrijs, 4 naalden kl. blauw (= 16 naalden)

* 2 naalden kl. parelgrijs, 4 naalden kl. blauw *, brei van * tot * in totaal 3 maal (= 18 naalden)

STEEKVERHOUDING

Met **2 draden** in *r. tric.st.*, breinaalden nr. 5

10x10 cm = 18 st. en 24 naalden.

RUGPAND

Opmerking: Wordt dwars gebreid en met **2 draden** van elke kleur.

Met **2 draden** kl. parelgrijs, **-a)** 102 st. **-b)** 104 st.

opz. Brei *r. tric.st.*, **behalve** over de laatste 8 st., brei deze 8 st. in *ribbelsteek* (onderkant v.d. trui) en brei met onderstaand streeppatroon:

-a) 2 naalden kl. parelgrijs, 4 naalden kl. blauw, 4 naalden kl. parelgrijs (= 10 naalden)

-b) 2 naalden kl. parelgrijs, 4 naalden kl. blauw, 2 naalden kl. parelgrijs, 4 naalden kl. blauw, 4 naalden kl. parelgrijs (= 16 naalden)

Hierna verderbreien in *streepsteek 1*.

Bij het beëindigen v.d. *streepsteek 1*, eindigen met:

-a) 6 naalden kl. geel, 2 naalden kl. parelgrijs (= 8 naalden)

-b) 6 naalden kl. geel, 2 naalden kl. parelgrijs, 6 naalden kl. geel (= 14 naalden)

Bij **-a)** 53 cm **-b)** 58 cm totale lengte, alle st. **afk.**

VOORPAND

Opmerking: Wordt dwars gebreid en met **2 draden** van elke kleur.

Met **2 draden** kl. parelgrijs, **-a)** 102 st. **-b)** 104 st.

opz. Brei *r. tric.st.*, **behalve** over de laatste 8 st., brei deze 8 st. in *ribbelsteek* (onderkant v.d. trui) en brei met onderstaand streeppatroon:

-a) 2 naalden kl. parelgrijs, 6 naalden kl. geel (= 8 naalden)

-b) 6 naalden kl. geel, 2 naalden kl. parelgrijs, 6 naalden kl. geel (= 14 naalden)

Hierna verderbreien in *streepsteek 2*.

Tegelijkertijd:

Hals: Bij **-a)** 24 cm **-b)** 26,5 cm totale lengte, aan de goede kant v.h. werk, gedurende 4 naalden verderbreien met onderstaande steekverdeling:
-a) 26 st. in *ribbelsteek*, 68 st. in *r. tric.st.*, 8 st. in *ribbelsteek*.

-b) 28 st. in *ribbelsteek*, 68 st. in *r. tric.st.*, 8 st. in *ribbelsteek*.

Vervolgens, de eerste **-a)** 26 st. **-b)** 28 st. die in *ribbelsteek* gebreid zijn **afk.** en in de volgende naald aan de verkeerde kant v.h. werk, op het einde v.d. naald hetzelfde aantal st. **toevoegen** die voorheen afgekant zijn en brei gedurende 4 naalden over de toegevoegde st. in *ribbelsteek*,

brei de rest v.d. st. zoals overeenkomt.
 Hierna verderbreien in *r. tric.st.*, **behalve** over de laatste 8 st., brei deze 8 st. in *ribbelsteek*.
 Bij het beëindigen v.d. *streepsteek 2*, eindigen met:
-a) 4 naalden kl. parelgrijs, 4 naalden kl. blauw, 2 naalden kl. parelgrijs (= 10 naalden)
-b) 4 naalden kl. parelgrijs, 4 naalden kl. blauw, 2 naalden kl. parelgrijs, 4 naalden kl. blauw, 2 naalden kl. parelgrijs (= 16 naalden)
 Bij **-a)** 53 cm **-b)** 58 cm totale lengte, alle st. **afk.**

RECHTER MOUW

Opmerking: Breien met **2 draden** van elke kleur. Met **2 draden** kl. mauvé, **-a)** 58 st. **-b)** 62 st. **opz.**
 Brei 4 naalden *ribbelsteek* en hierna verderbreien in *r. tric.st.* met onderstaand streeppatroon:
 2 naalden kl. mauvé, * 2 naalden kl. parelgrijs, 4 naalden kl. mauvé *, brei van * tot * in totaal 5 maal (= 32 naalden)
 * 2 naalden kl. parelgrijs, 2 naalden kl. geel *, brei van * tot * in totaal 5 maal (= 20 naalden)
 * 4 naalden kl. parelgrijs, 2 naalden kl. mauvé *, brei van * tot * in totaal 4 maal (= 24 naalden)
 Eindig met:
-a) 4 naalden kl. parelgrijs (= 4 naalden)
-b) 4 naalden kl. parelgrijs, 2 naalden kl. mauvé, 2 naalden kl. parelgrijs (= 8 naalden)
 Bij **-a)** 35 cm **-b)** 36 cm totale lengte, alle st. los **afk.**

LINKER MOUW

Opmerking: Breien met **2 draden** van elke kleur. Met **2 draden** kl. blauw, **-a)** 58 st. **-b)** 62 st. **opz.**
 Brei 4 naalden *ribbelsteek* en hierna verderbreien in *r. tric.st.* met onderstaand streeppatroon:
 2 naalden kl. blauw, * 2 naalden kl. parelgrijs, 4 naalden kl. blauw *, brei van * tot * in totaal 3 maal (= 20 naalden)
 4 naalden kl. parelgrijs, * 6 naalden kl. geel, 2 naalden kl. parelgrijs *, brei van * tot * in totaal 2 maal (= 20 naalden)
 6 naalden kl. geel, * 4 naalden kl. parelgrijs, 4 naalden kl. mauvé *, brei van * tot * in totaal 4 maal (= 38 naalden)
 Eindig met:
-a) 2 naalden kl. parelgrijs (= 2 naalden)
-b) 2 naalden kl. parelgrijs, 4 naalden kl. mauvé (= 6 naalden)

Bij **-a)** 35 cm **-b)** 36 cm totale lengte, alle st. los **afk.**

IN ELKAAR ZETTEN EN AFWERKEN

Alle naden worden **vastgenaaid** d.m.v. *platte kantsteek*.
Sluit voor de schouders **-a)** 14 cm **-b)** 15,5 cm op elk uiteinde, en de midd. **-a)** 25 cm **-b)** 27 cm **niet dichtnaaien** voor de halsopening.
Bevestig de mouwen = met het midden v.d. bovenkant v.d. mouw aan de schoudernaad en de uiteinden v.d. bovenkant v.d. mouw op **-a)** 16 cm **-b)** 17 cm vanaf de schoudernaad **vastnaaien** aan het rugpand en het voorpand.
Sluit de binnenkant v.d. mouwen en naden v.d. zijkanten.

DE PULLOVER 50 MOHAIR SHADES

GRÖSSEN: **-a)** 36-38 **-b)** 40-42
Das Modell auf dem Foto entspricht Größe -a) 36-38

MATERIAL

50 MOHAIR SHADES
 Fb. 2 perlgrau: **-a)** 4 **-b)** 4 Spindeln
 Fb. 31 blau: **-a)** 2 **-b)** 2 Spindeln
 Fb. 21 gelb: **-a)** 2 **-b)** 2 Spindeln
 Fb. 37 malve: **-a)** 2 **-b)** 2 Spindeln

Stricknadeln: Nr. 5

Muster

Kraus re., glatt re., Naht mit Matratzenstich Streifenmuster 1 und 2 (siehe Anleitungen)
Siehe Seite Grundmuster bei: www.katia.com/de/academy

Streifenmuster 1: * 4 R. Fb. blau, 2 R. Fb. perlgrau *, von * bis * insgesamt 3 mal arb. (= 18 R.)
 4 R. Fb. blau, 4 R. Fb. perlgrau, 8 R. Fb. gelb (= 16 R.)
 * 4 R. Fb. perlgrau, 2 R. Fb. gelb *, von * bis * insgesamt 3 mal arb. (= 18 R.)
 4 R. Fb. perlgrau, 6 R. malve, 2 R. Fb. perlgrau, 6 R. Fb. malve, 4 R. Fb. perlgrau (= 22 R.)
 * 2 R. Fb. blau, 2 R. Fb. perlgrau *, von * bis *

insgesamt 5 mal arb. (= 20 R.)

* 4 R. Fb. gelb, 4 R. Fb. perlgrau *, von * bis *
insgesamt 2 mal arb. (= 16 R.)

Streifenmuster 2: * 4 R. Fb. perlgrau, 4 R. Fb. gelb
*, von * bis * insgesamt 2 mal arb. (= 16 R.)

* 2 R. Fb. perlgrau, 2 R. Fb. blau *, von * bis *
insgesamt 5 mal arb. (= 20 R.)

4 R. Fb. perlgrau, 6 R. malve, 2 R. Fb. perlgrau, 6 R.
Fb. malve, 4 R. Fb. perlgrau (= 22 R.)

* 2 R. Fb. gelb, 4 R. Fb. perlgrau *, von * bis *
insgesamt 3 mal arb. (= 18 R.)

8 R. Fb. gelb, 4 R. Fb. perlgrau, 4 R. Fb. blau (= 16 R.)

* 2 R. Fb. perlgrau, 4 R. Fb. blau *, von * bis *
insgesamt 3 mal arb. (= 18 R.)

MASCHENPROBE

Mit **2 Fäden** *glatt re.*, Ndln. Nr. 5
10x10 cm = 18 M. und 24 R.

RÜCKENTEIL

Hinweis: Es wird quer und mit **2 Fäden** der
jeweiligen Fb. gearb.

Mit **2 Fäden** Fb. perlgrau **-a)** 102 M. **-b)** 104 M.
anschlagen und *glatt re.* str., **außer** die letzten 8 M.
(= Unterkante des Pullovers), die mit der folgenden
Verteilung *kraus re.* gestr. werden:

-a) 2 R. Fb. perlgrau, 4 R. Fb. blau, 4 R. Fb. perlgrau
(= 10 R.)

-b) 2 R. Fb. perlgrau, 4 R. Fb. blau, 2 R. Fb. perlgrau,
4 R. Fb. blau, 4 R. Fb. perlgrau (= 16 R.)

Mit *Streifenmuster 1* weiterstr.

Wenn das *Streifenmuster 1* beendet ist, wie folgt
weiterstr.:

-a) 6 R. Fb. gelb, 2 R. Fb. perlgrau (= 8 R.)

-b) 6 R. Fb. gelb, 2 R. Fb. perlgrau, 6 R. Fb. gelb (= 14 R.)

In **-a)** 53 cm **-b)** 58 cm Gesamthöhe alle M.
abketten.

VORDERTEIL

Hinweis: Es wird quer und mit **2 Fäden** der
jeweiligen Fb. gearb.

Mit **2 Fäden** Fb. perlgrau **-a)** 102 M. **-b)** 104 M.
anschlagen. *Glatt re.* str., **außer** die letzten 8 M. (= 8 M.)
(= Unterkante des Pullovers), die mit der folgenden
Verteilung *kraus re.* gestr. werden:

-a) 2 R. Fb. perlgrau, 6 R. Fb. gelb (= 8 R.)

-b) 6 R. Fb. gelb, 2 R. Fb. perlgrau, 6 R. Fb. gelb (= 14 R.)

Mit *Streifenmuster 2* weiterstr.

Gleichzeitig:

Halsausschnitt: In **-a)** 24 cm **-b)** 26,5 cm

Gesamthöhe in einer Hinr. 4 R. mit der folgenden
M.-Verteilung str.:

-a) 26 M. *kraus re.*, 68 M. *glatt re.*, 8 M. *kraus re.*

-b) 28 M. *kraus re.*, 68 M. *glatt re.*, 8 M. *kraus re.*

Danach die ersten *kraus re.* gestr. **-a)** 26 M. **-b)**
28 M. **abketten** und in der folgenden Rückr., am
Ende der R., dieselbe abgekettete M.-Anzahl
hinzufügen. Mit den hinzugefügten M. 4 R. *kraus re.*
str. und die übrigen M. so str. wie sie erscheinen.
Danach *glatt re.* weiterstr., **außer** die letzten 8 M.,
die *kraus re.* gestr. werden.

Wenn das *Streifenmuster 2* beendet ist, wie folgt
weiterstr.:

-a) 4 R. Fb. perlgrau, 4 R. Fb. blau, 2 R. Fb. perlgrau
(= 10 R.)

-b) 4 R. Fb. perlgrau, 4 R. Fb. blau, 2 R. Fb. perlgrau,
4 R. Fb. blau, 2 R. Fb. perlgrau (= 16 R.)

In **-a)** 53 cm **-b)** 58 cm Gesamthöhe alle M.
abketten.

RECHTER ÄRMEL

Hinweis: Jede Fb. wird mit **2 Fäden** gearb.

Mit **2 Fäden** Fb. malve **-a)** 58 M. **-b)** 62 M.

anschlagen, 4 R. *kraus re.* str. und mit der
folgenden Verteilung *glatt re.* weiterstr.:

2 R. Fb. malve, * 2 R. Fb. perlgrau, 4 R. Fb. malve *,
von * bis * insgesamt 5 mal (= 32 R.)

* 2 R. Fb. perlgrau, 2 R. Fb. gelb *, von * bis *
insgesamt 5 mal (= 20 R.)

* 4 R. Fb. perlgrau, 2 R. Fb. malve *, von * bis *
insgesamt 4 mal (= 24 R.)

Wie folgt beenden:

-a) 4 R. Fb. perlgrau (= 4 R.)

-b) 4 R. Fb. perlgrau, 2 R. Fb. malve, 2 R. Fb.
perlgrau (= 8 R.)

In **-a)** 35 cm **-b)** 36 cm Gesamthöhe alle M. locker
abketten.

LINKER ÄRMEL

Hinweis: Jede Fb. wird mit **2 Fäden** gearb.

Mit **2 Fäden** Fb. blau **-a)** 58 M. **-b)** 62 M.

anschlagen, 4 R. *kraus re.* str. und mit der

folgenden Verteilung *glatt re.* weiterstr.:

2 R. Fb. blau, * 2 R. Fb. perlgrau, 4 R. Fb. blau *, von * bis * insgesamt 3 mal arb. (= 20 R.)

4 R. Fb. perlgrau * 6 R. Fb. gelb, 2 R. Fb. perlgrau *, von * bis * insgesamt 2 mal arb. (= 20 R.)

6 R. gelb * 4 R. Fb. perlgrau, 4 R. Fb. malve *, von * bis * insgesamt 4 mal arb. (= 38 R.)

Wie folgt beenden:

-a) 2 R. Fb. perlgrau (= 2 R.)

-b) 2 R. Fb. perlgrau, 4 R. Fb. malve (= 6 R.)

In -a) 35 cm -b) 36 cm Gesamthöhe alle M. locker

abketten.

AUSARBEITUNG

Alle Nähte werden mit *Matratzenstich* **genäht.**

An den Schultern die ersten und die letzten -a) 14 cm -b) 15,5 cm **nähen**, die mittl. -a) 25 cm -b) 27 cm für den Halsausschnitt **nicht nähen.**

Die Ärmel **anlegen**, mit der Mitte des oberen Randes an der Schulternaht und den Seitenrändern im Abstand von -a) 16 cm -b) 17 cm von der Schulternaht, und an die Armausschnitte **nähen.**

Die Seitenränder von Rücken- und Vorderteil sowie der Ärmel **nähen.**

Die Seitenränder von Rücken- und Vorderteil sowie der Ärmel **nähen.**

da * a * 3 volte totali (= 18 f.)

4 f. col. blu, 4 f. col. perla, 8 f. col. giallo (= 16 f.)

* 4 f. col. perla, 2 f. col. giallo * lavorare da * a * 3 volte totali (= 18 f.)

4 f. col. perla, 6 f. malva, 2 f. col. perla, 6 f. col.

malva, 4 f. col. perla (= 22 f.)

* 2 f. col. blu, 2 f. col. perla * lavorare da * a * 5 volte totali (= 20 f.)

* 4 f. col. giallo, 4 f. col. perla * lavorare da * a * 2 volte totali (= 16 f.)

M. Rigata 2: * 4 f. col. perla, 4 f. col. giallo * lavorare da * a * 2 volte totali (= 16 f.)

* 2 f. col. perla, 2 f. col. blu * lavorare da * a * 5 volte totali (= 20 f.)

4 f. col. perla, 6 f. col. malva, 2 f. col. perla, 6 f. col. malva, 4 f. col. perla (= 22 f.)

* 2 f. col. giallo, 4 f. col. perla * lavorare da * a * 3 volte totali (= 18 f.)

8 f. col. giallo, 4 f. col. perla, 4 f. col. blu, (= 16 f.)

* 2 f. col. perla, 4 f. col. blu, * lavorare da * a * 3 volte totali (= 18 f.)

TENSIONE

Con i ferri da 5 mm e il **filo doppio**, a *M. Rasata* 10x10 cm = 18 m. x 24 f.

DIETRO

Nota: lavorare orizzontalmente e con il **filo doppio** di ciascun col.

Con il **filo doppio** col. perla **avviare -a)** 102 m. -b) 104 m. e lavorare a *m. ras.* **eccetto** le ultime 8 m. che si lavorano a *m. legaccio* (parte inferiore del maglione). Lavorare come di seguito:

-a) 2 f. col. perla, 4 f. col. blu, 4 f. col. perla (= 10 f.)

-b) 2 f. col. perla, 4 f. col. blu, 2 f. col. perla, 4 f. col. blu, 4 f. col. perla (= 16 f.)

Cont. con la *m. rigata 1.*

Alla fine della *m. rigata 1*, terminare con:

-a) 6 f. col. giallo, 2 f. col. perla (= 8 f.)

-b) 6 f. col. giallo, 2 f. col. perla, 6 f. col. giallo (= 14 f.)

A -a) 53 cm -b) 58 cm di altezza, **chiudere** tutte le m.

DAVANTI

Nota: lavorare orizzontalmente e con il **filo doppio** di ciascun col.

IT MAGLIONE 50 MOHAIR SHADES

TAGLIE: -a) 42-44 -b) 46-48

Il modello in fotografia corrisponde alla taglia

-a) 42-44

MATERIALE

50 MOHAIR SHADES

Col. 2 perla: -a) 4 -b) 4 bobine

Col. 31 blu: -a) 2 -b) 2 bobine

Col. 21 giallo: -a) 2 -b) 2 bobine

Col. 37 malva: -a) 2 -b) 2 bobine

Ferri: 5 mm

Punti

M. Legaccio, M. Rasata, Cucitura a P. Materasso

M. Rigata 1 e 2 (v. Spiegazioni)

Vedi Punti di Base su: www.katia.com/es/academy

M. Rigata 1: * 4 f. col. blu, 2 f. col. perla * lavorare

Con il **filo doppio** col. perla **avviare -a)** 102 m. **-b)** 104 m. e lavorare a *m. ras. eccetto* le ultime 8 m. che si lavorano a *m. legaccio* (parte inferiore del maglione). Lavorare come di seguito:

-a) 2 f. col. perla, 6 f. col. giallo (= 8 f.)

-b) 6 f. col. giallo, 2 f. col. perla, 6 f. col. giallo (= 14 f.)

Cont. con la *m. rigata 2*:

Contemporaneamente:

Scollo: A **-a)** 24 cm **-b)** 26,5 cm di altezza e sul f. dal dir. del lavoro lavorare 4 f. nel modo che segue:

-a) 26 m. a *m. legaccio*, 68 m. a *m. ras.*, 8 m. a *m. legaccio*.

-b) 28 m. a *m. legaccio*, 68 m. a *m. ras.*, 8 m. a *m. legaccio*.

Successivamente, **chiudere** le prime **-a)** 26 m. **-b)** 28 m. lavorate a *m. legaccio* e sul f. succ. dal rov. del lavoro **aggiungere** alla fine del f. le stesse m. chiuse e lavorare 4 f. sulle m. aggiunte a *m. legaccio*, le restanti lavorarle come si presentano.

Cont. a *m. ras. eccetto* le ultime 8 m. che si cont. a *m. legaccio*.

Alla fine della *m. rigata 2*, terminare con:

-a) 4 f. col. perla, 4 f. col. blu, 2 f. col. perla (= 10 f.)

-b) 4 f. col. perla, 4 f. col. blu, 2 f. col. perla, 4 f. col. blu, 2 f. col. perla (= 16 f.)

A **-a)** 53 cm **-b)** 58 cm di altezza, **chiudere** tutte le m.

MANICA DESTRA

Nota: lavorare con il **filo doppio** di ciascun col.

Con il **filo doppio** col. malva **avviare -a)** 58 m. **-b)** 62 m. e lavorare 4 f. a *m. legaccio* e cont. a *m. ras.* come di seguito:

2 f. col. malva, * 2 f. col. perla, 4 f. col. malva * lavorare da * a * 5 volte totali (= 32 f.)

* 2 f. col. perla, 2 f. col. giallo * lavorare da * a * 5 volte totali (= 20 f.)

* 4 f. col. perla, 2 f. col. malva * lavorare da * a * 4 volte totali (= 24 f.)

Terminare con

-a) 4 f. col. perla, (= 4 f.)

-b) 4 f. col. perla, 2 f. col. malva, 2 f. col. perla (= 8 f.)

A **-a)** 35 cm **-b)** 36 cm di altezza, **chiudere** tutte le m. morbidamente.

MANICA SINISTRA

Nota: lavorare con il **filo doppio** di ciascun col.

Con il **filo doppio** col. blu **avviare -a)** 58 m. **-b)** 62 m. e lavorare 4 f. a *m. legaccio* e cont. a *m. ras.* come di seguito:

2 f. col. blu, * 2 f. col. perla, 4 f. col. blu * lavorare da * a * 3 volte totali (= 20 f.)

4 f. col. perla * 6 f. col. giallo, 2 f. col. perla * lavorare da * a * 2 volte totali (= 20 f.)

6 f. col. giallo * 4 f. col. perla, 4 f. col. malva * lavorare da * a * 4 volte totali (= 38 f.)

Terminare con

-a) 2 f. col. perla, (= 2 f.)

-b) 2 f. col. perla, 4 f. col. malva (= 6 f.)

A **-a)** 35 cm **-b)** 36 cm di altezza, **chiudere** tutte le m. morbidamente.

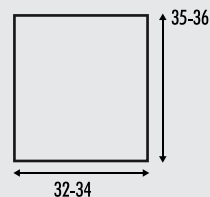
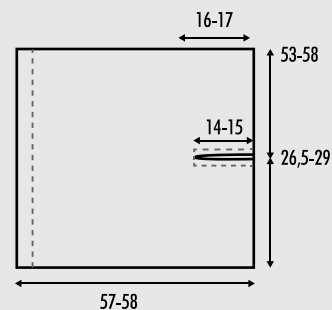
FINITURE

Tutte le **cuciture** vanno eseguite a *P. Materasso*.

Cucire per le spalle **-a)** 14 cm **-b)** 15,5 cm di ogni lato, lasciando **aperti** i **-a)** 25 cm **-b)** 27 cm centrali per lo scollo.

Attaccare le maniche, facendo combaciare il centro della testa della manica alla cucitura della spalla e i lati **-a)** 16 cm **-b)** 17 cm dalla cucitura della spalla e **cucire**.

Cucire i sottomanica e i lati.



ENDLESS COMBINATIONS!!!

